

Sobre

1 Encimera - MFC 28 mm, cantos ABS 2mm

OPCIÓN CON RECARGO:

2 Tapones pasacables - 2 uds, Ø 80 mm

3 Mediabox M14H - 2xRJ45 (class E, cat. 6);
+1 x USB + 3 x USB C + 1 x HDMI + 4x 230V

4 Mediabox M14 - 2xRJ45 (class E, cat. 6);
+1 x USB + 3 x USB C + 4x 230V

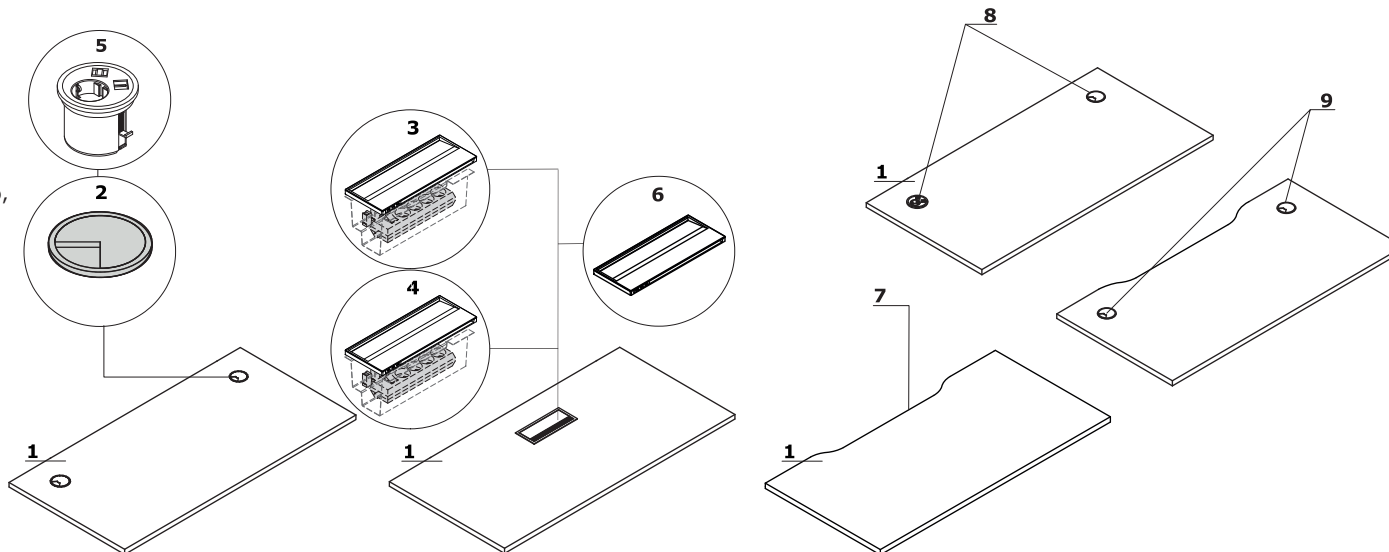
5 Mediabox M071 - 1 x 230V + USB A
charger + USB C charger, color: negro, blanco,
montado en lugar del enchufe existente
Ø80mm (PK80)

6 Tapa acceso superior M15 - 3 x USB C

7 Salida de cables - la anchura de la
apertura es proporcional a la anchura de
la superficie de trabajo

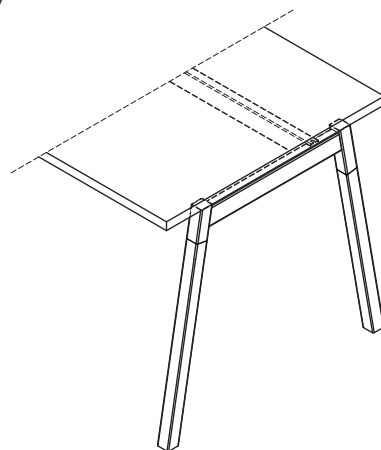
8 Mediabox M071 + pasacables

9 Salida de cables + pasacables -
escritorios (51€), escritorios enfrentados
(102€)



Estructura

Ogi W - Pata de madera, color: olmo
natural, lacada con barniz transparente,
perfil 40 x 40 mm, con elementos
metálicos, lacados, distancia entre el marco y
la superficie: 10 mm

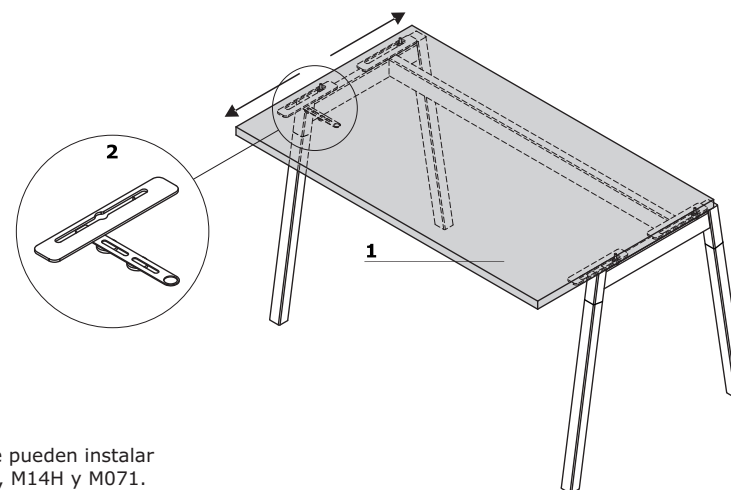


Atención: la riel debajo de la
encimera siempre en M009 - color aluminio
semimate; Nivelación - 10 mm.

Tablero

1 Tablero - Desplazamiento 141 mm

2 Bloqueo de posición del escritorio

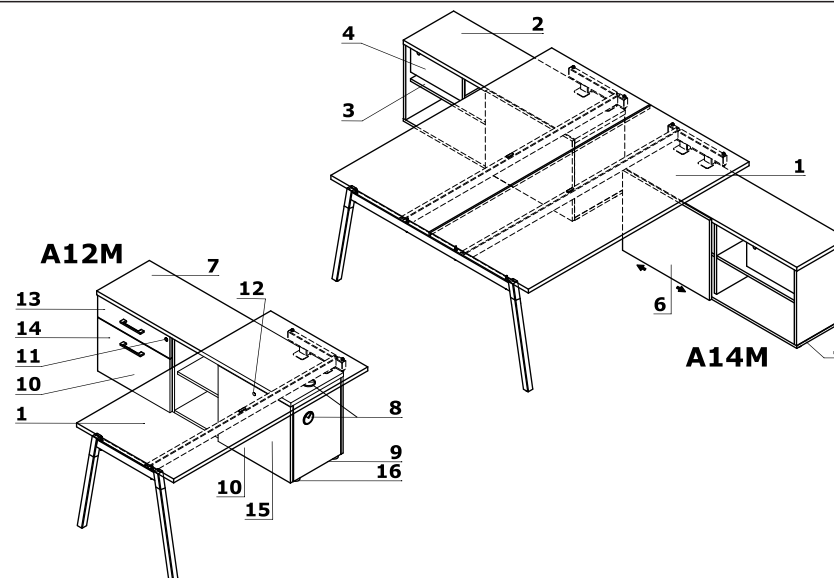


Atención: No se pueden instalar
mediabox M14, M14H y M071.

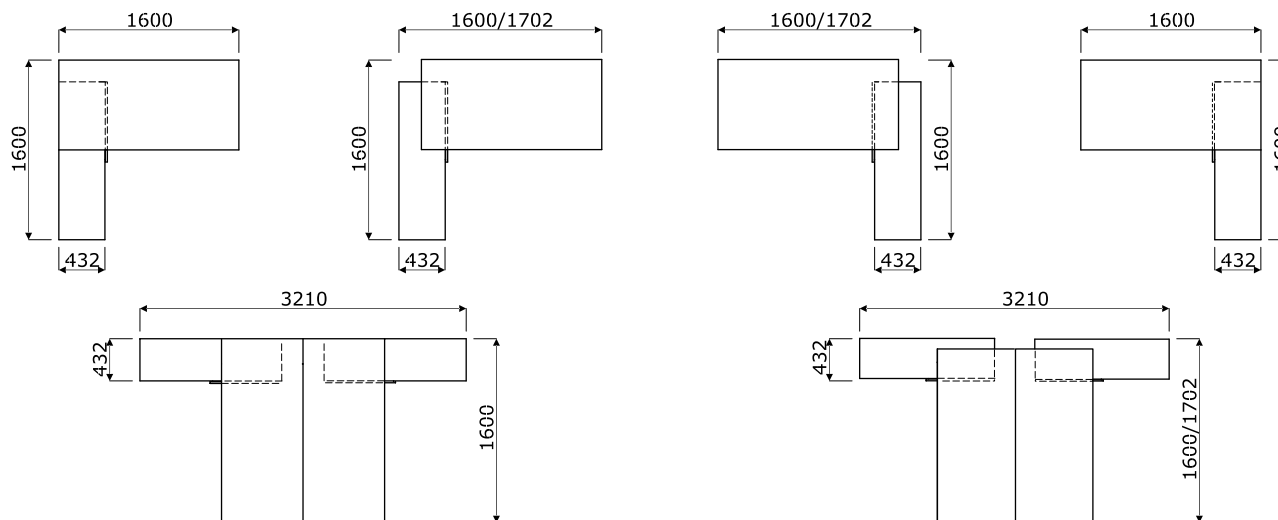
Escritorio con credenza

A14M:

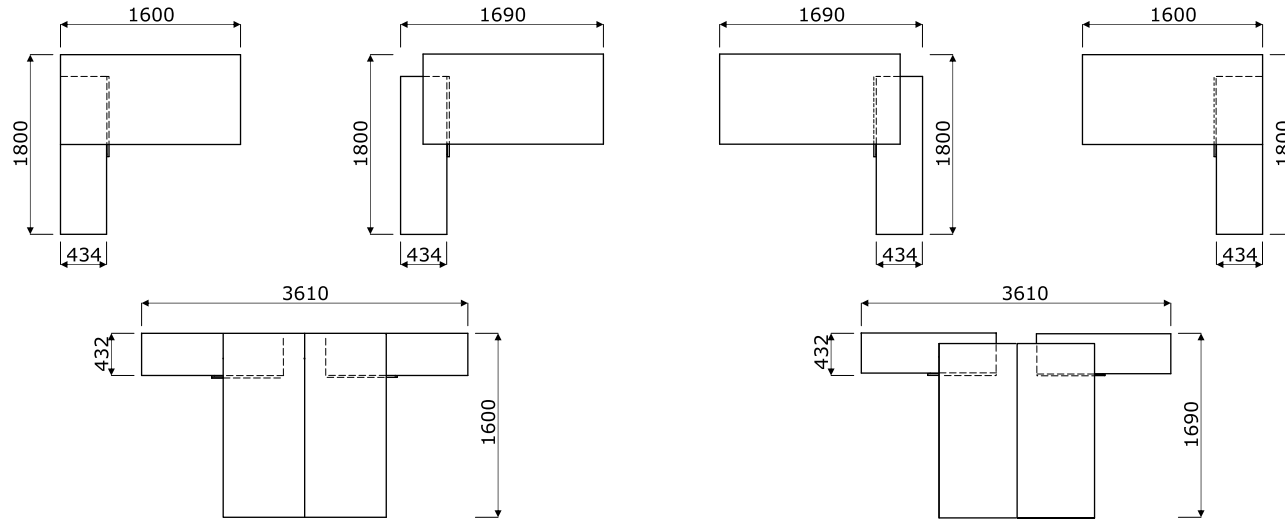
- 1 Encimera** - MFC 28 mm, cantos ABS 2mm
 - 2 Encimera** - MFC 28 mm, cantos ABS 2 mm
 - 3 Estante** - MFC 18 mm, protección contra caídas accidentales, cantos ABS 2 mm, carga máx. 30 kg
 - 4 Estante** - MFC 18 mm, cantos ABS 2 mm, cerradura, posibilidad de cambiar emplazamiento
 - 5 Base** - MFC 18 mm, cantos ABS 2 mm
 - 6 Frontal** - MFC 18 mm, cantos ABS 2 mm
- ### A12M - OPCIÓN CON RECARGO:
- 7 Encimera** - MFC 28 mm, cantos ABS 2 mm
 - 8 Pasacables** - Ø80 mm
 - 9 Base** - MFC 18 mm, cantos ABS 2 mm
 - 10 Frontal** - MFC 18 mm, cantos ABS 2 mm
 - 11 Cierre centralizado vertical** - llave plegable
 - 12 Cierre patentado**
 - 13 Cajón metálico** - rodamiento de bolas con carga máx. 25 kg, 80% extracción
 - 14 Cajón para carpetas colgantes** - guías de rodamientos de bolas, carga máx. 40kg, extracción total, sistema de apertura por presión
 - 15 Cajón con fondo** - guías correderas, carga máx. 40 kg, extracción total, apertura por presión (posible emplazamiento de torre de PC);
 - 16 Patas niveladoras** - 0-5 mm



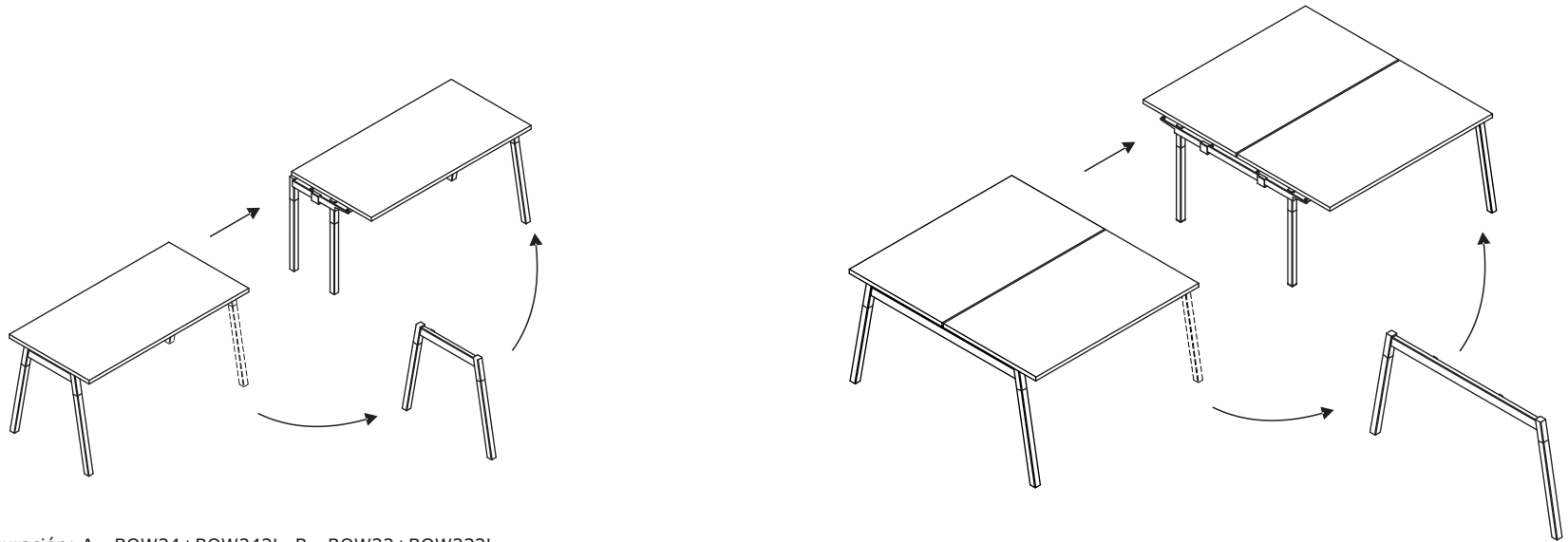
Posibles configuraciones - escritorio con credenza - A14M (mm)



Posibles configuraciones - escritorio con credenza - A12M (mm)



Expansiones para escritorios



Ejemplo de configuración: A - BOW24+BOW242L, B - BOW33+BOW332L

Mesas de reunión

1 Encimera - MFC 28 mm, cantos ABS 2mm

2 Placa

3 Pata de madera - color: olmo natural, lacada con barniz transparente, perfil 40 x 40 mm, con elementos metálicos, lacados, distancia entre el marco y la superficie: 10 mm

4 Barra de ajuste plana

OPCIÓN CON RECARGO:

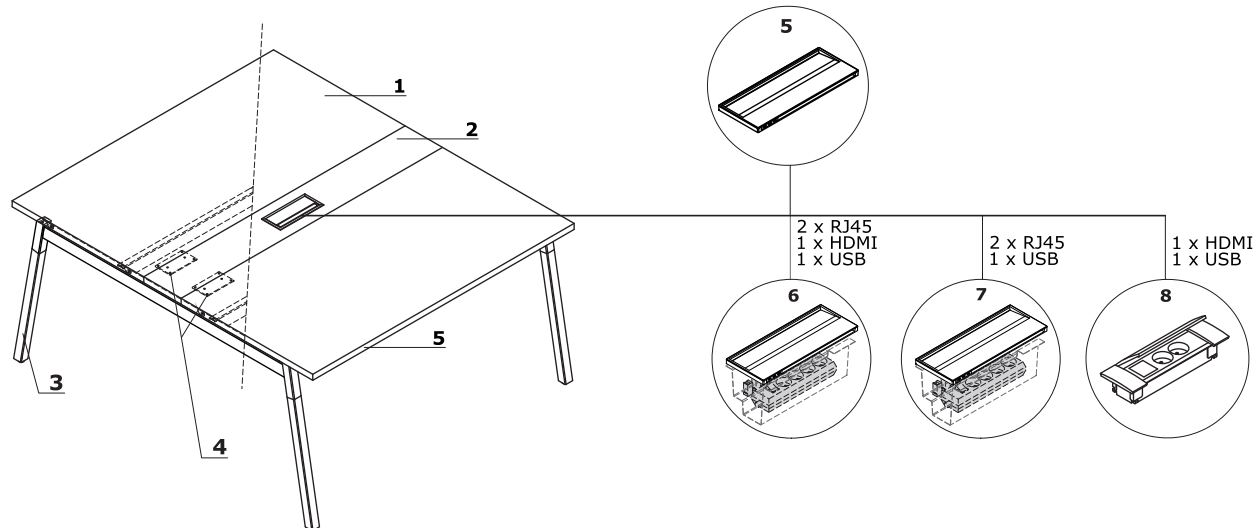
5 Borde de la mesa - color: olmo natural

6 Tapa acceso superior M15 - 3 x USB C

7 Mediabox M14H - 2xRJ45 (class E, cat. 6); +1 x USB + 3 x USB C + 1 x HDMI + 4x 230V

8 Mediabox M14 - 2xRJ45 (class E, cat. 6); +1 x USB + 3 x USB C + 4x 230V

9 Mediabox M06H - OPCIÓN CON RECARGO - 2x230V+HDMI+USB, color: aluminio anodizado, blanco, negro



Mesas

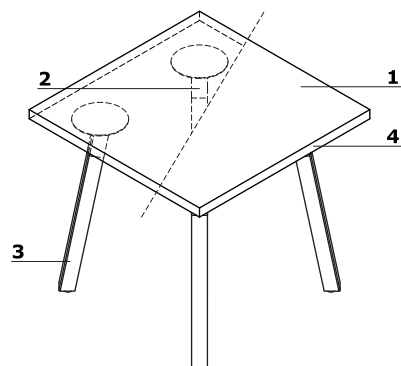
1 Encimera - MFC 18 mm, cantos ABS 2 mm

2 Elementos metálicos - lacados

3 Pata - madera, color: olmo natural, diámetro 40 x 40 mm

OPCIÓN CON RECARGO:

4 Borde de la mesa - color: olmo natural



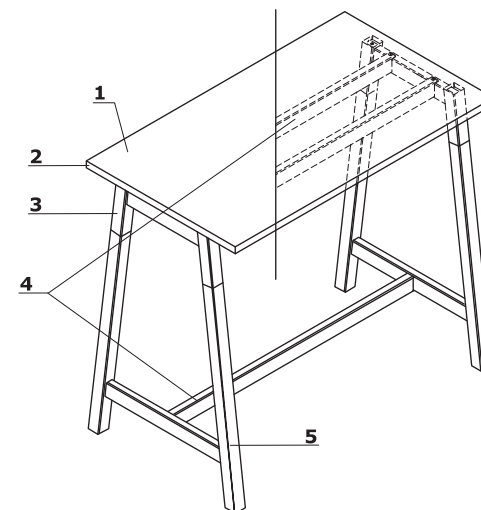
1 Encimera - MFC 28 mm, cantos ABS 2mm

2 Opción con recargo - borde de la mesa, color: olmo natural

3 Elementos metálicos - lacados

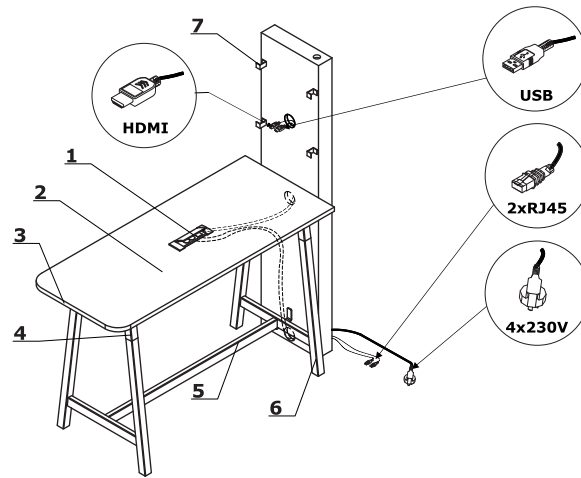
4 Pata - madera, diámetro 50 x 50 mm

5 Pata de madera - color: olmo natural, lacada con barniz transparente, perfil 40 x 40 mm

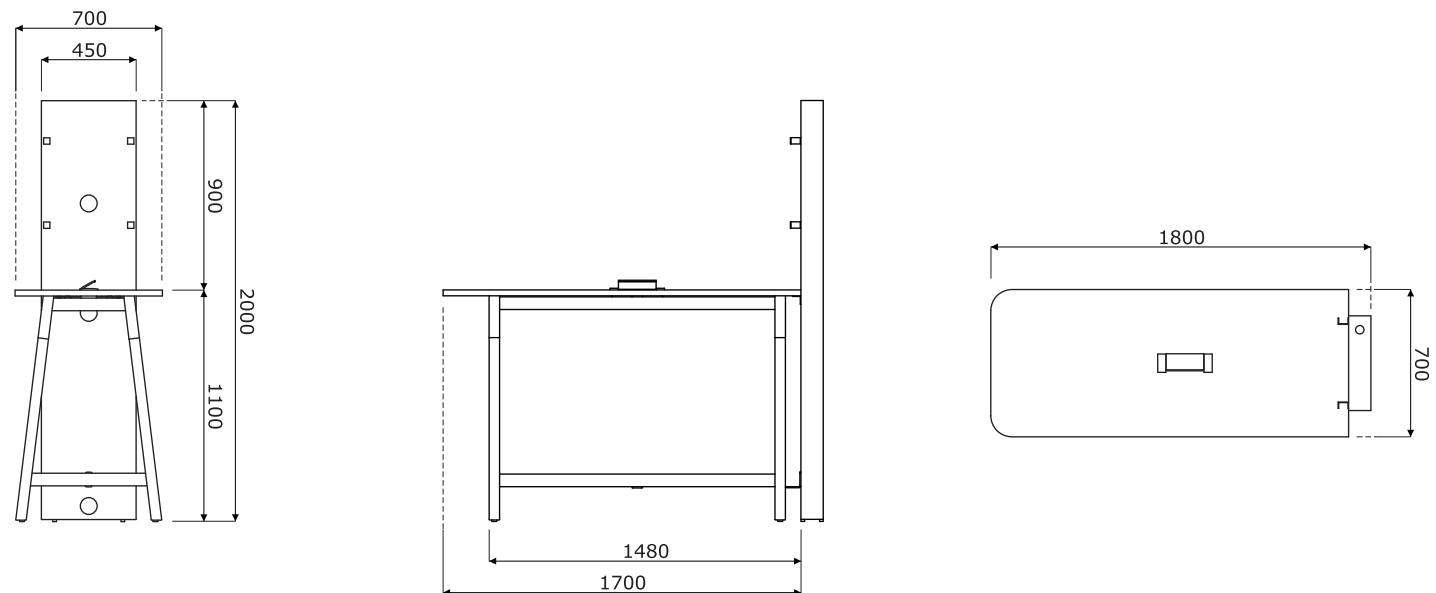


Características técnicas

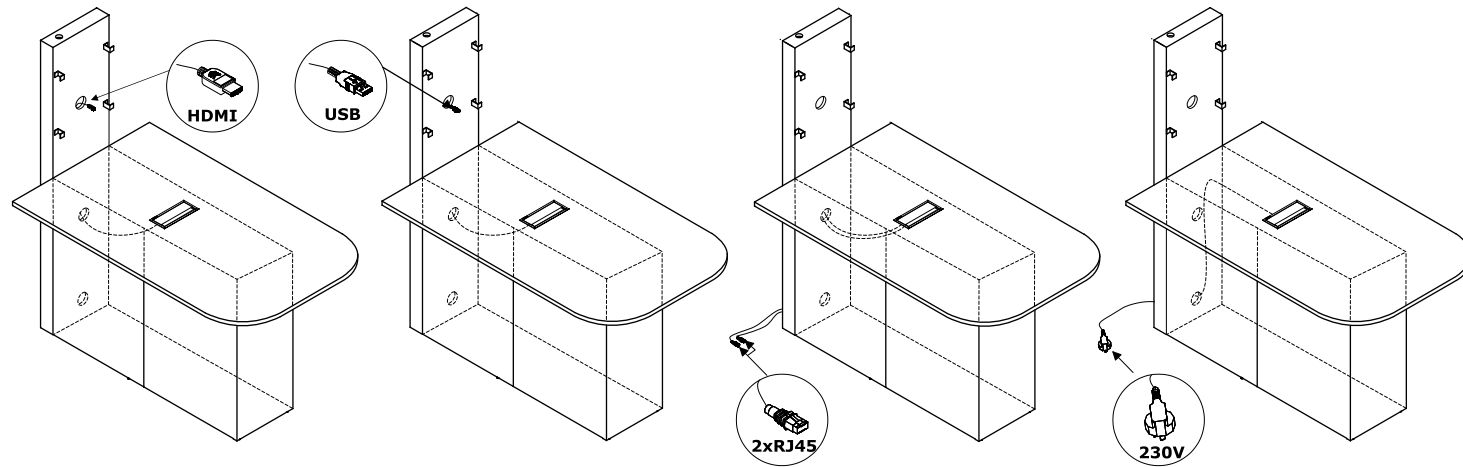
- 1 Mediabox M14H** - 2xRJ45 (class E, cat. 6); +1 x USB + 1 x HDMI + 4x 230V + 3 x USB C
- 2 Encimera** - MFC 28 mm, cantos ABS 2mm
- 3 Opción con recargo** - borde de la mesa, color: olmo natural
- 4 Elementos metálicos** - lacados
- 5 Pata** - madera, diámetro 50 x 50 mm
- 6 Pata de madera** - color: olmo natural, lacada con barniz transparente, perfil 40 x 40 mm
- 7 Soporte** - Fijación Vesa, 200x200, 300x300, 400x400mm, 20kg peso máximo monitor




Dimensiones (mm)



Distribución de cables



Estación multimedia MSW01						
	Referencia	Dimensiones			kg m3 pcs	Comentarios
		Largo	Prof.	Altura		
	MSW01	700	1800	2000	83.1 kg 0.26 m3 7 pcs	

Recargo adicional						
Borde natural						
X						